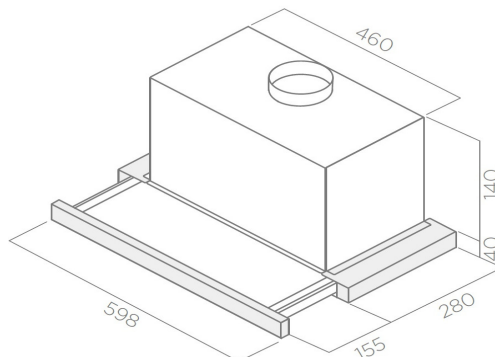


respekta Flachschildhaube mit Edelstahlblende, 60 cm

Typ / Modell: DH 4138 IXL



Jährlicher Energieverbrauch (AEC _{hood}):	62 kWh / Jahr
Energieeffizienzklasse:	D
Fluiddynamische Effizienz (FDE _{hood}):	10,2
Fluiddynamische Effizienzklasse:	E
Beleuchtungseffizienz (LE _{hood}):	12,1 Lux / Watt
Beleuchtungseffizienzklasse:	D
Fettabscheidegrad:	66,0%
Fettabscheideeffizienzklasse:	D
Luftstrom bei minimaler/ maximaler Geschwindigkeit im Normalbetrieb:	125 ³ /h / 304 m ³ /h
Luftstrom im Betrieb auf Intensivstufe oder Schnelllaufstufe:	-
A-bewertete Luftschallemission bei minimaler / maximaler Geschwindigkeit im Normalbetrieb:	46 dB / 62 dB
A-bewertete Luftschallemission im Betrieb auf der Intensivstufe oder Schnelllaufstufe:	-
Leistungsaufnahme im Aus-Zustand:	0,00 Watt
Leistungsaufnahme im Bereitschaftszustand:	-

Ausstattungsmerkmale / technische Daten

Steuerung:	Drucktasten
Geschwindigkeitsstufen:	3
Beleuchtung max.:	2 x 3 Watt LED
Rohranschluss (Durchmesser):	120 mm
Spannung / Frequenz:	220-240V / 50Hz
Anschlusswert:	121 Watt
inkl. Metallfettfilter (auswaschbar): 2 x GRI0025433A	EAN: 4260407693960
Umluftbetrieb; durch Einsatz des Aktivkohlefilters möglich:	Ja
Zubehör (nicht enthalten): Aktiv-Kohlefilter (2 Stück) CFC0038000	EAN: 8020283002951

Abmessungen

Gerätemaße in cm (H x B x T) / Gewicht in kg:	18 x 59,8 x 28-43,5 / 6
Mit Verpackung in cm (H x B x T) / Gewicht in kg:	24 x 65 x 35,8 / 7,5

Artikelnummer	EAN	UVP
DH 4138 IXL	4260515334588	129,00 €